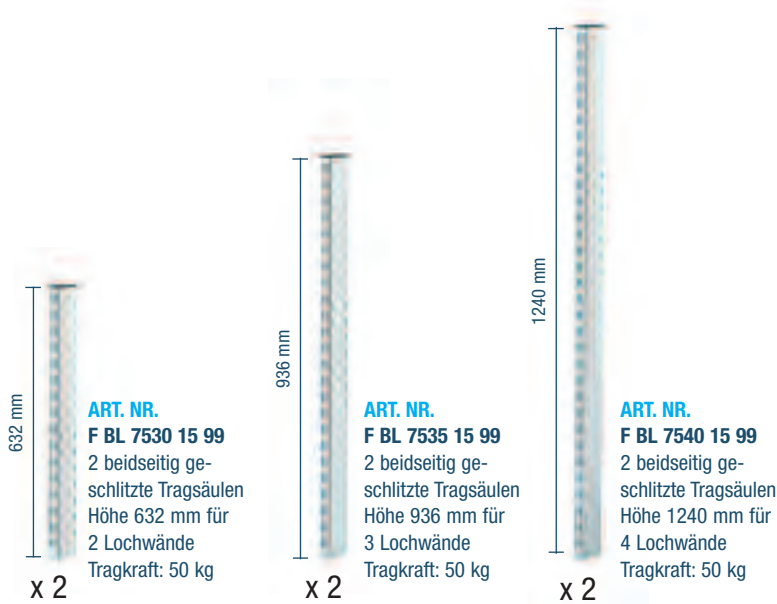


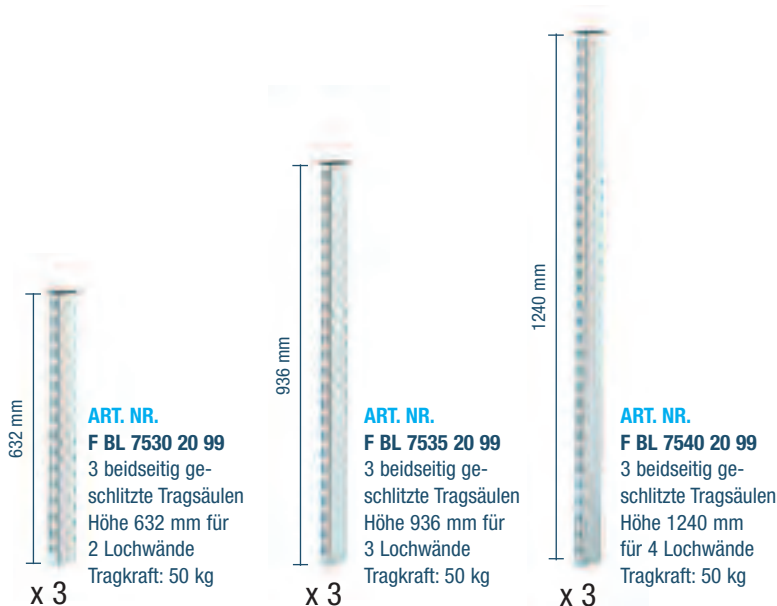
## SERIE WORK-LOOK

## SET BEIDSEITIG GESCHLITZTE TRAGSÄULEN FÜR STAHLPLATTEN BREITE 1500 MM



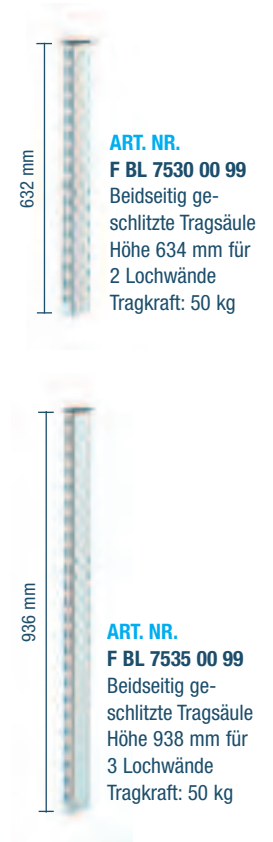
■ 01 ■ 02 ■ 04 ■ 08 ■ 99

## SET BEIDSEITIG GESCHLITZTE TRAGSÄULEN FÜR STAHLPLATTEN BREITE 2000 MM



■ 01 ■ 02 ■ 04 ■ 08 ■ 99

## BEIDSEITIG GESCHLITZTE TRAGSÄULEN FÜR HOLZPLATTEN



■ 01 ■ 02 ■ 04 ■ 08 ■ 99

## ZEICHENERKLÄRUNG ■

■ Es wird immer die Nettotragkraft bei gleichmäßig verteilter Last angegeben.



RAL 7000 F. ....01

RAL 6011 F. ....02

RAL 5012 F. ....04

RAL 7035 F. ....08

**KONSOLE FÜR MULTIFUNKTIONSWÄNDE, LÄNGE 1000 mm**



Höhenverstellbare und in 2 Stellungen schrägverstellbare Konsolen mit vorderer oder hinterer Halteleiste.

Erhältlich in 3 Größen:

955x220 mm 955x320 mm 955x420 mm

ART. NR.	VERSTELLBODEN TIEFE mm	TRAGKRAFT kg
F BL 7750 00 04	220	25
F BL 7755 00 04	320	25
F BL 7760 00 04	420	25
F BL 7762 00 04	600	25

■ 01 ■ 02 ■ 04 ■ 08 ■ 99

**KONSOLE FÜR MULTIFUNKTIONSWÄNDE, LÄNGE 1500 mm**



Höhenverstellbare und in 2 Stellungen schrägverstellbare Konsolen mit vorderer oder hinterer Halteleiste.

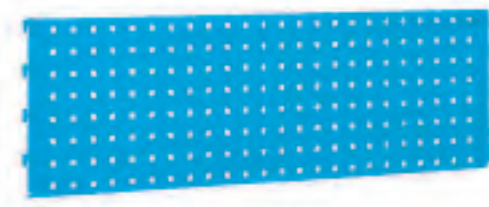
Erhältlich in 3 Größen:

1440x220 mm 1440x320 mm 1440x420 mm

ART. NR.	VERSTELLBODEN TIEFE mm	TRAGKRAFT kg
F BL 7795 00 04	220	25
F BL 7800 00 04	320	25
F BL 7805 00 04	420	25

■ 01 ■ 02 ■ 04 ■ 08 ■ 99

**LOCHWAND**



Lochwand zum Einhängen an den beidseitig geschlitzten Tragsäulen.

Erhältlich in 2 Größen:

973x304 mm h für Länge 1000 mm  
1458x304 mm h für Länge 1500 mm

ART. NR.	LOCHWAND LÄNGE mm	TRAGKRAFT kg
F BL 7620 00 04	973	25
F BL 7635 00 04	1458	25

■ 01 ■ 02 ■ 04 ■ 08

**UNGELOCHTE WAND**



Ungelochte Wand zum Einhängen an den beidseitig geschlitzten Tragsäulen.

Erhältlich in 2 Größen:

973x304 mm h für Länge 1000 mm  
1458x304 mm h für Länge 1500 mm

ART. NR.	LOCHWAND LÄNGE mm
F BL 7670 00 04	973
F BL 7685 00 04	1458

■ 01 ■ 02 ■ 04 ■ 08

**■ ZEICHENERKLÄRUNG**

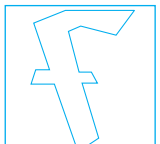


■ Es wird immer die Nettotragkraft bei gleichmäßig verteilter Last angegeben.

■ RAL 7000 F. ....01 ■ RAL 6011 F. ....02 ■ RAL 5012 F. ....04 ■ RAL 7035 F. ....08

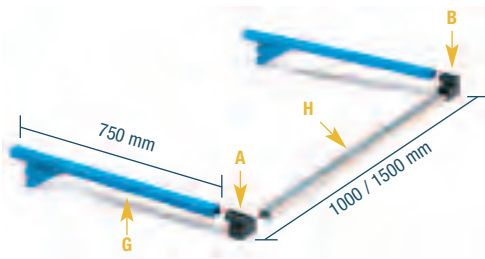


■ Set mit Haken  
siehe Seite C66



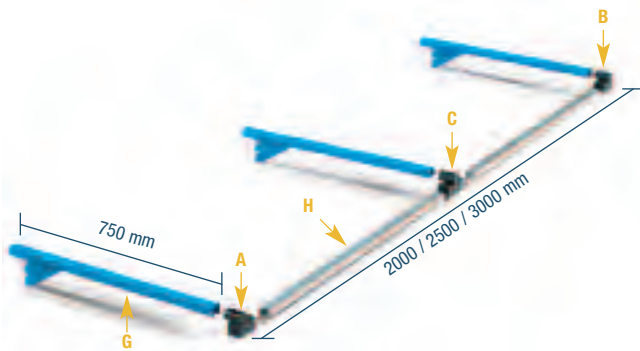
## SERIE WORK-LOOK

## 1 PAAR HALTERUNGEN MIT ALUSCHIENE, LÄNGE 1000/1500 mm



1 Paar Halterungen mit Schiene **750 mm** für Längen **1000-1500 mm**.  
Bestehend aus 2 Halterungen (Bez. G), 1 Paar Endanschlüsse aus Plastik (Bez. A+B) und 1 Aluschiene (Bez. H).

## SET HALTERUNGEN MIT ALUSCHIENE, LÄNGE 2000/2500/3000 mm

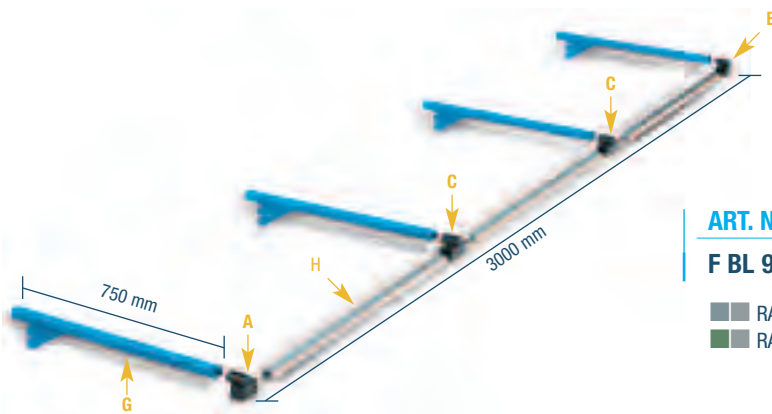


Set Halterungen mit Schiene, Tiefe **750 mm** für Längen **2000-2500-3000 mm**.  
Bestehend aus 3 Halterungen (Bez. G), 1 Paar Endanschlüsse aus Plastik (Bez. A+B), 1 Verbindungsanschluss aus Plastik (Bez. C) und 2 Aluschiene (Bez. H).

ART. NR.	LÄNGE SCHIENE mm	TRAGKRAFT kg
F BL 9820 01 54	2000	10
F BL 9825 01 54	2500	10
F BL 9830 01 54	3000	10

■ RAL 7000 + Aluminium F. ....52 ■ RAL 5012 + Aluminium F. ....54  
■ RAL 6011 + Aluminium F. ....53 ■ RAL 7035 + Aluminium F. ....55

## SET HALTERUNGEN MIT ALUSCHIENE, LÄNGE 3000 mm



Set Halterungen mit Schiene, Tiefe **750 mm** für Längen **3000 mm**.  
Bestehend aus 4 Halterungen (Bez. G), 1 Paar Endanschlüsse aus Plastik (Bez. A+B), 2 Verbindungsanschlüsse aus Plastik (Bez. C) und 3 Aluschiene (Bez. H).

ART. NR.	LÄNGE SCHIENE mm	TRAGKRAFT kg
F BL 9810 01 54	1000	10
F BL 9815 01 54	1500	10

■ RAL 7000 + Aluminium F. ....52 ■ RAL 5012 + Aluminium F. ....54  
■ RAL 6011 + Aluminium F. ....53 ■ RAL 7035 + Aluminium F. ....55



■ RAL 7035

## WERKBANK

## ART. NR.

F BH A370 S2 08

Abm. mm: 2000x800x840/2110 h

Exkl. Werkzeug und Behälter

ART. NR.	LÄNGE SCHIENE mm	TRAGKRAFT kg
F BL 9830 02 54	3000	10

■ RAL 7000 + Aluminium F. ....52 ■ RAL 5012 + Aluminium F. ....54  
■ RAL 6011 + Aluminium F. ....53 ■ RAL 7035 + Aluminium F. ....55

**ZUSATZSCHIENE AUS ALUMINIUM MIT ANSCHLÜSSEN**

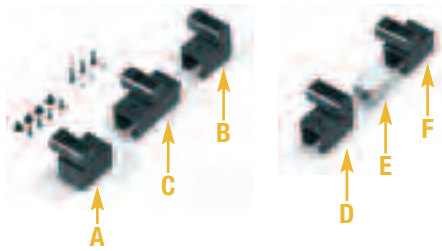
Zusatzschiene aus Aluminium einschließlich Anschlüssen. Die Schienen in den Längen **2000,2500 und 3000** werden in mehreren Teilen geliefert.



ART. NR.	LÄNGE SCHIENE mm
F BL 9810 10 00	1020
F BL 9815 10 00	1500
F BL 9820 10 00	2000
F BL 9825 10 00	2500
F BL 9830 10 00	3000*
F BL 9830 11 00	3000**

\*für Halterungsgruppe mit Aluschiene mit 3 Halterungen  
\*\*für Halterungsgruppe mit Aluschiene mit 4 Halterungen

**ANSCHLÜSSE**



ART. NR.	BEZUGSBUCHSTABE
F BL 9841 00 07	A+B
F BL 9840 00 07	C
F BL 9842 00 07	D+E+F

Die Anschlussgruppe (Bez. D+E+F) wird benutzt, wenn die Schienen mehrerer Werkbänke zum Durchfahren des Laufwagens vereint werden müssen. Die Schiene (Bez. E) hat eine Länge von **60 mm**.

**ROLLADENSCHRÄNKE**



ART. NR.	BEFESTIGUNGS-TYP	ZYLINDER-SCHLOSS	TRAGKRAFT kg
F BL 7011 01 51	an der Wand	Serie 45	50
F BL 7011 02 51	an den Tragsäulen	Serie 45	50
F BL 7011 03 51	an der Werkbank	Serie 45	50

**Außenabmessungen mm: 952x210x810 h**  
**Nutzabmessungen mm: 905x150x581 h**

Exkl. Haken und Werkzeug

■ 01 ■ 02 ■ 51 ■ 56



ART. NR.	BEFESTIGUNGS-TYP	ZYLINDER-SCHLOSS	TRAGKRAFT kg
F BL 7021 01 51	an der Wand	Serie 45	50
F BL 7021 03 51	an der Werkbank	Serie 45	50

**Außenabmessungen mm: 952x210x1115 h**  
**Nutzabmessungen mm: 905x150x885 h**

Exkl. Haken und Werkzeug

■ 01 ■ 02 ■ 51 ■ 56

**AUFROLLVORRICHTUNG**



**ART. NR. F BL 9601 01 07**

Aufrollvorrichtung IP42 230V mit 10 m aufrollbarem Kabel 3x1,5 mm<sup>2</sup>, 1 Industriesteckdose 220-250V 16A 2P+T und 1 Schukostecker 220-250V 10A 2P+T. Die Aufrollvorrichtung ist einschließlich Bügel für die Befestigung an den einseitig geschlitzten Tragsäulen.

**Leistungsaufnahmen:**

mit ganz aufgerolltem Kabel 1200W  
mit ganz abgerolltem Kabel 1800W





## SERIE WORK-LOOK

## PHILIPS LAMPEN IP 66

**Aufbau:** Gehäuse aus Polyester, Schirm aus transparentem Polycarbonat

■ 08



2x18 W

## ART. NR.

ABMESSUNGEN mm

**F BL 9905 00 00**

700x140x85 h

inkl. Befestigungsmaterial

## Technische Merkmale der Lampe:

Schutzart:	IP 66	Kabellänge:	4 Meter
Neonröhre:	2x18W	Farbtönung:	4000K
Elektrische Anlage:	230V/50Hz	Farbwiedergabe (Ra):	80-89
Versorgungsstecker:	Schuko		

**Aufbau:** Gehäuse aus Polyester, Schirm aus transparentem Polycarbonat

■ 08



2x36 W

## ART. NR.

ABMESSUNGEN mm

**F BL 9910 00 00**

1300x165x95 h

inkl. Befestigungsmaterial

## Technische Merkmale der Lampe:

Schutzart:	IP 66	Kabellänge:	4 Meter
Neonröhre:	2x36W	Farbtönung:	4000K
Elektrische Anlage:	230V/50Hz	Farbwiedergabe (Ra):	80-89
Versorgungsstecker:	Schuko		

**Aufbau:** Gehäuse aus Polyester, Schirm aus transparentem Polycarbonat

■ 08



2x58 W

## ART. NR.

ABMESSUNGEN mm

**F BL 9915 00 00**

1600x165x95 h

inkl. Befestigungsmaterial

## Technische Merkmale der Lampe:

Schutzart:	IP 66	Kabellänge:	4 Meter
Neonröhre:	2x58W	Farbtönung:	4000K
Elektrische Anlage:	230V/50Hz	Farbwiedergabe (Ra):	80-89
Versorgungsstecker:	Schuko		

## BLENDSCHUTZ FÜR PHILIPS LAMPEN

■ 08



## ART. NR.

FÜR LAMPEN

**F BL 9921 00 08**

2x18 W

**F BL 9922 00 08**

2x36 W

## WALDMANN LAMPE 2x36 W IP 67

**Aufbau:** Glasrohr, metallisierte Parabel



## ART. NR.

Ø mm

LÄNGE mm

**F BL 9960 00 00**

70

1090

inkl. Befestigungsmaterial

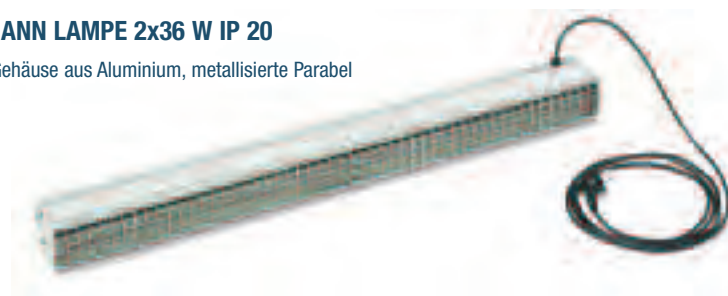
## Technische Merkmale der Lampe:

Schutzart:	IP 67	Kabellänge:	4 Meter
Neonröhre:	2x36W	Farbtönung:	4000K
Elektrische Anlage:	230V/50Hz	Farbwiedergabe (Ra):	80-89
Versorgungsstecker:	Schuko		

## WALDMANN LAMPE 2x36 W IP 20

**Aufbau:** Gehäuse aus Aluminium, metallisierte Parabel

■ 08



## ART. NR.

ABMESSUNGEN mm

**F BL 9930 00 08**

910x90x105 h

inkl. Befestigungsmaterial

## Technische Merkmale der Lampe:

Schutzart:	IP 20	Kabellänge:	2,95 Meter
Neonröhre:	2x36W	Farbtönung:	4000K
Elektrische Anlage:	230V/50Hz	Farbwiedergabe (Ra):	80-89
Versorgungsstecker:	Schuko		



**WERKBANK**

**ART. NR.**

**F BI A528 S3 04**

**Abm. mm: 1300x800x850/2120 h**

Exkl. Werkzeug und Behälter

■ RAL 5012

**WALDMANN-DREIERGELENK-SCHWENKLAMPE 1x36 W IP 20**

**Aufbau:** Gehäuse aus Aluminium, metallisierte Parabel

■ 08

**ART. NR. F BL 9980 00 08**

**Die Standardbeleuchtungsanlage umfasst:**

1 Mehrzweckhalterung aus Stahl für den Anschluss der Klemme

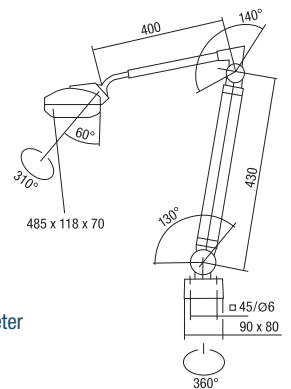
1 Klemme 0–65 mm

1 Dreigelenk-Schwenklampe

**Technische Merkmale der Lampe:**

Schutzart: IP 20  
 Neonröhre: 1x36W  
 Elektrische Anlage: 230V/50Hz  
 Versorgungsstecker: Schuko

Kabellänge: 1,95 Meter  
 Farbtonung: 4000K  
 Farbwiedergabe (Ra): 80-89



Die Mehrzweckhalterung aus Stahl (serienmäßig mit der Lampe geliefert) eignet sich für die Befestigung an der einseitig geschlitzten Tragsäule.



RAL 5012

**WERKBANK**

**ART. NR. F BH A328 S3 04**

**Abm. mm: 1300x800x840/2110 h**

Exkl. Werkzeug, Behälter und elektronische Apparaturen



RAL 5012

**WERKBANK**

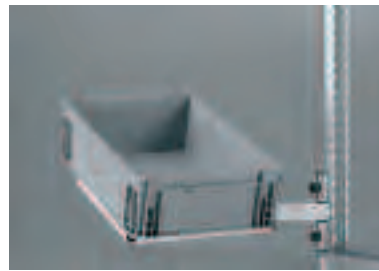
**ART. NR. F BH A342 S2 04**

**Abm. mm: 1500x800x840/2110 h**

Exkl. Werkzeug und Einteilungsset der Schubladen

## SERIE WORK-LOOK

## KOMPONENTE

**DOPPELGELENK-SCHWENKARM MIT GENEIGTEM TABLETT****ART. NR.****F BL 7456 00 08**

Einschließlich Spindelbremsen mit Griff

Kasteninnenabm. 401x402x21 mm h

**DOPPELGELENK-SCHWENKARM MIT BEHÄLTERN****ART. NR.****F BL 7445 03 08**Einschließlich 5 Behältern, Gr. 1 grau und  
3 Behältern, Gr. 2 grau

Tragkraft 15 kg

**DOPPELGELENK-SCHWENKARM MIT BEHÄLTERN****ART. NR.****F BL 7445 04 08**

Einschließlich 15 Behältern, Gr. 1 grau

Tragkraft 15 kg

**DOPPELGELENK-SCHWENKARM MIT TABLETT****ART. NR.****F BL 7455 00 08**

Einschließlich Spindelbremsen mit Griff

Tragkraft 20 kg

**DOPPELGELENK-SCHWENKARM MIT PRACTIBOX****ART. NR.****F BL 7446 01 08**Einschließlich 1 Practibox mit 9 Behältern und  
2 Practiboxen mit 6 Behältern

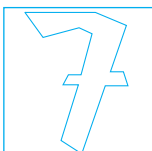
Tragkraft 15 kg

RAL 7000 F. ....01

RAL 6011 F. ....02

RAL 5012 F. ....04

RAL 7035 F. ....08

**ZEICHENERKLÄRUNG ■**

- Es wird immer die Nettotragkraft bei gleichmäßig verteilter Last angegeben.







■ Führungen siehe Seite D74



■ Steckdosengehäuse siehe Seite D75

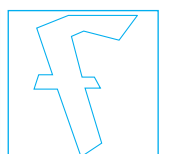
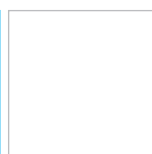
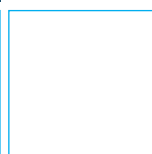


■ Druckluftset siehe Seite D71

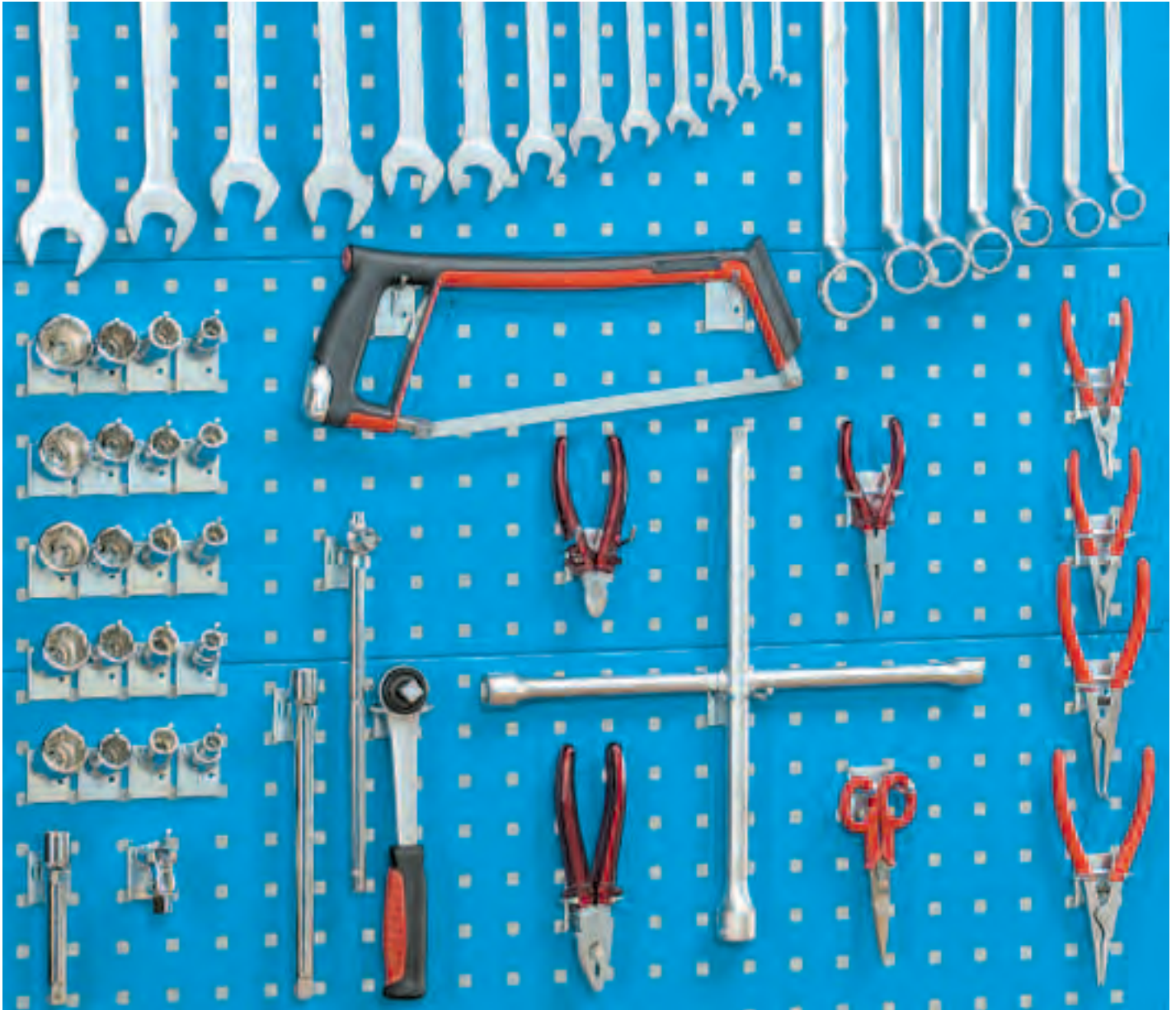
■ INFO



[www.famispa.com](http://www.famispa.com)







## SET MIT HAKEN UND BEHÄLTER

■ 01 ■ 02 ■ 03 ■ 04 ■ 05

**ART. NR. F BL 9504 00 05**

**Set mit 4 Behältern Größe 1**  
Einschließlich Halterung zum Ein-  
spannen an den Lochwänden  
Abmessungen mm: 450x160x75 h

**ART. NR. F BL 9507 00 05**

**Set mit 3 Behältern Größe 2**  
Einschließlich Halterung zum Ein-  
spannen an den Lochwänden  
Abmessungen mm: 450x230x130 h

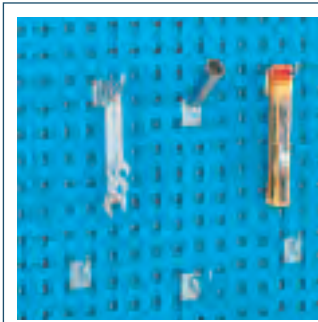
**ART. NR. F BL 9508 00 99**

**Set mit 6 Haken (exkl. Werkzeug)**  
Bestehend aus:  
2 Stk. **C MV 10 022**, 1 Stk. **C MV 10 003**  
1 Stk. **C MV 10 036**, 2 Stk. **C MV 10 001**

■ GRAU PL F. ....01 ■ GRÜN PL F. ....02 ■ ROT PL F. ....03 ■ BLAU PL F. ....04 ■ GELB PL F. ....05

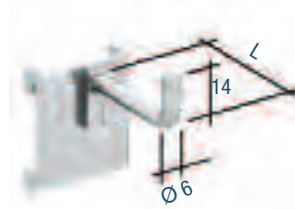
INFO ■





**EINZELHAKEN**

ART. NR.	Ø	L
C MV 10 035	6	10
C MV 10 036	6	50

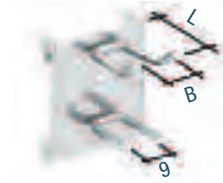


99

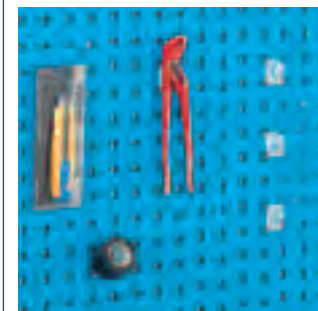


**GELENKSCHLÜSSELHAKEN**

ART. NR.	L	B
C MV 10 002	28	9
C MV 10 003	33	17

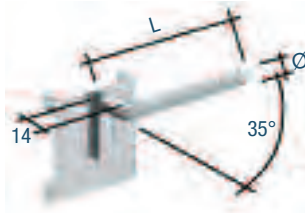


99



**GEWINKELTER EINZELHAKEN**

ART. NR.	Ø	L
C MV 10 014	4	50
C MV 10 015	6	100



99



**RUNDHAKEN**

ART. NR.	Ø
C MV 10 030	60
C MV 10 032	80



99

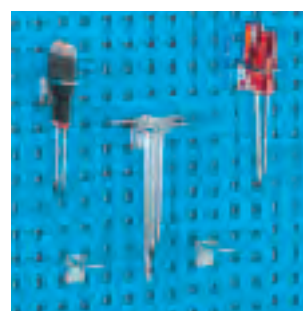


**WINKELHAKEN**

ART. NR.	Ø	L	B
C MV 10 016	5	50	40



99

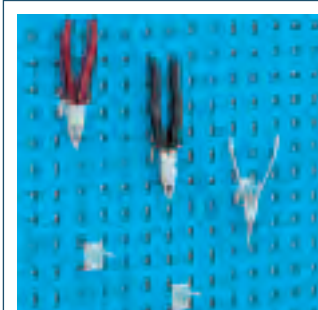


**DOPPELHAKEN GESCHLOSSEN**

ART. NR.	Ø	L	B
C MV 10 004	5	70	25

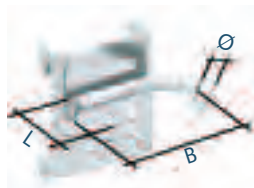


99



**BÜGELHAKEN**

ART. NR.	Ø	L	B
C MV 10 001	5	20	43

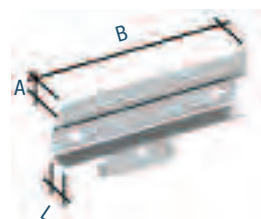


99



**HALTER FÜR BEHÄLTER  
GRÖSSEN 01 - 0 - 1**

ART. NR.	A	L	B
C MV 10 026	9	9	40



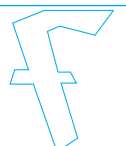
99

■ INFO

VERZINKT F. .... 99

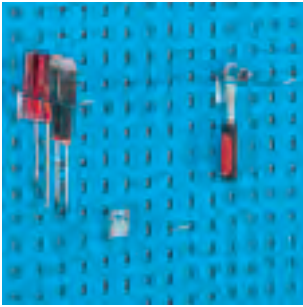


[www.famispa.com](http://www.famispa.com)



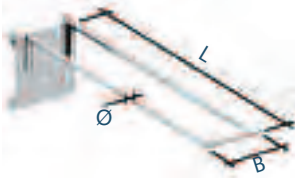


## SERIE WORK-LOOK

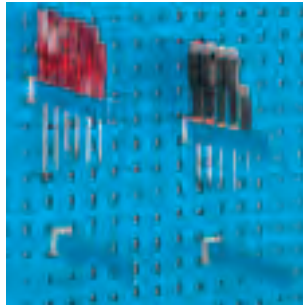


**VERPACKUNGSHAKEN**

ART. NR.	Ø	L	B
C MV 10 027	3,5	170	29

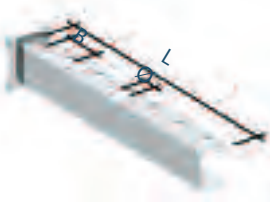


99

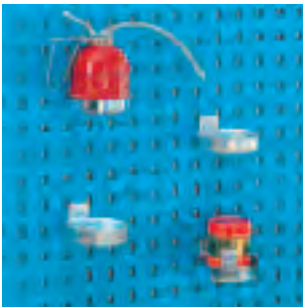


**SCHRAUBENZIEHERHALTER**

ART. NR.	Ø	L	B
C MV 10 018	12	220	32

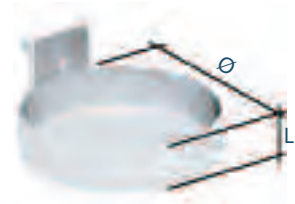


99

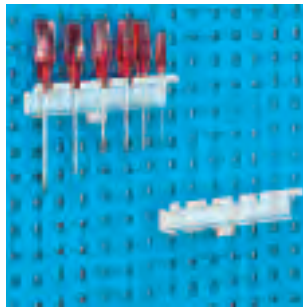


**NAPF**

ART. NR.	Ø	L
C MV 10 017	82	30

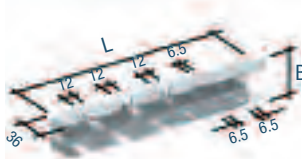


99

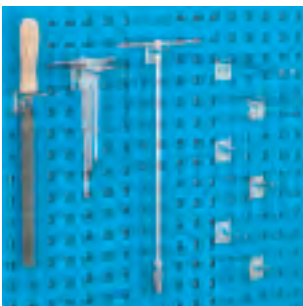


**SCHRAUBENZIEHERHALTER**

ART. NR.	L	B
C MV 10 019	238	40

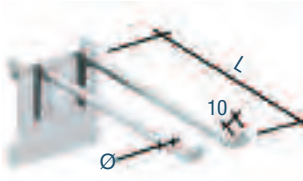


99

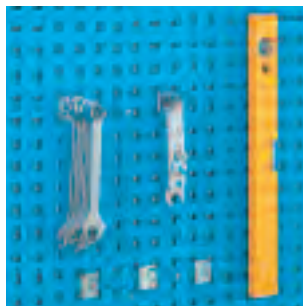


**DOPPELHAKEN**

ART. NR.	Ø	L	B
C MV 10 005	5	38	7
C MV 10 006	5	38	11
C MV 10 007	5	55	25
C MV 10 008	5	64	7
C MV 10 009	5	64	11
C MV 10 010	5	100	25
C MV 10 011	5	150	10
C MV 10 012	5	150	25
C MV 10 013	5	200	15

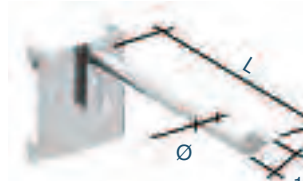


99

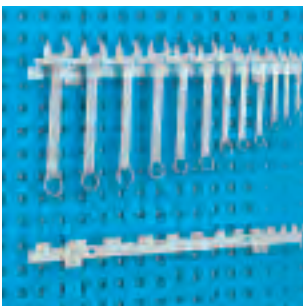


**AUFHÄNGERHAKEN**

ART. NR.	Ø	L
C MV 10 037	5	24
C MV 10 038	5	38
C MV 10 039	4	100
C MV 10 040	6	100
C MV 10 041	5	150
C MV 10 042	6	200

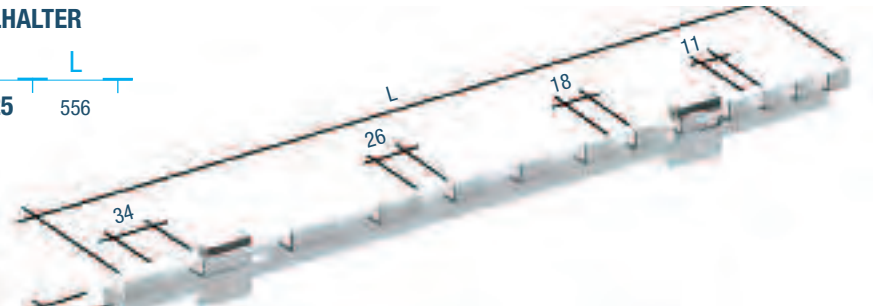


99



**SCHLÜSSELHALTER**

ART. NR.	L
C MV 10 025	556

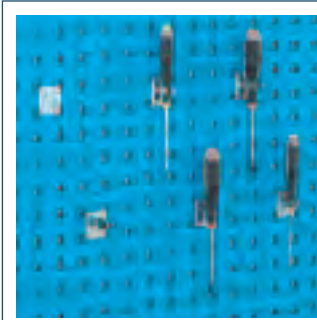


99

VERZINKT F. ....99

INFO ■

[www.famispa.com](http://www.famispa.com)

**SCHRAUBENZIEHERHALTER**

ART. NR.	Ø
C MV 10 020	6
C MV 10 021	12
C MV 10 022	18
C MV 10 023	25

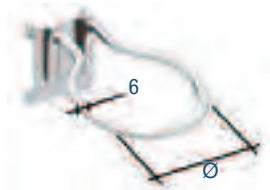


99

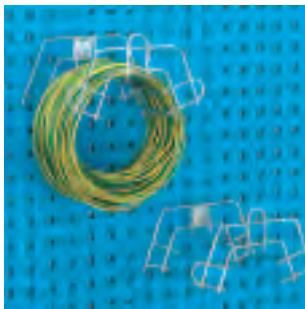


**DOPPELHAKEN GESCHLOSSEN**

ART. NR.	Ø
C MV 10 029	40
C MV 10 031	60
C MV 10 033	80

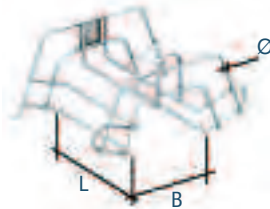


99

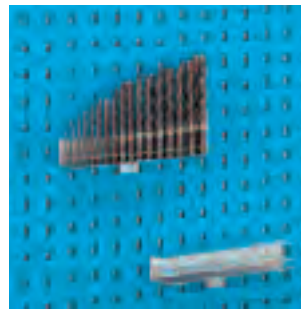


**KABELHALTER**

ART. NR.	L	B	Ø
C MV 10 024	160	125	5



99



**BOHRERHALTER**

ART. NR.	A	L	B
C MV 10 028	40	238	42,5

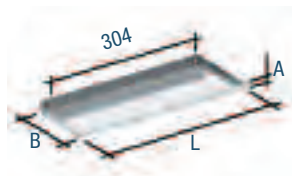


99

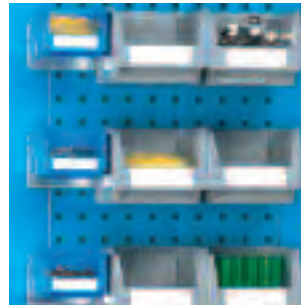


**KONSOLE**

ART. NR.	A	L	B
C MV 10 043	10	350	120



99



**BEHÄLTERSCHIENE  
GRÖSSE 1/ GRÖSSE 2**

ART. NR.	A	L	B
F BL 7438 00 99	86	445	-

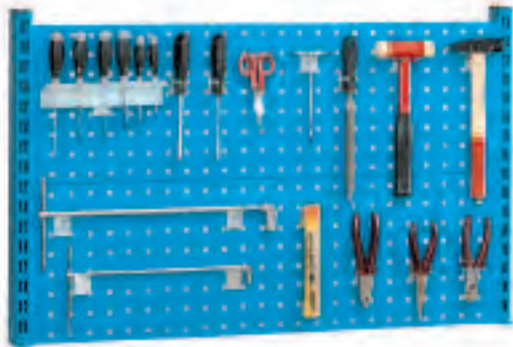


99





## SERIE WORK-LOOK



■ 01  
■ 02  
■ 04  
■ 08

Bestehend aus:

- 1 Stk. **C MV 10 019**
- 3 Stk. **C MV 10 001**
- 3 Stk. **C MV 10 022**
- 1 Stk. **C MV 10 003**
- 1 Stk. **C MV 10 007**
- 2 Stk. **C MV 10 016**
- 4 Stk. **C MV 10 036**
- 1 Stk. **C MV 10 014**

ART. NR.

**F BL 9502 00 99**

Set mit  
16 verzinkten Haken  
**mit** Wänden u. Tragsäulen  
Exkl. Werkzeug

ART. NR.

**F BL A010 18 04**

Set mit 16 verzinkten Haken  
**mit** Wänden u. Tragsäulen  
■ RAL 5012  
Exkl. Werkzeug



■ 01  
■ 02  
■ 04  
■ 08

Bestehend aus:

- 1 Stk. **C MV 10 016**
- 2 Stk. **C MV 10 037**
- 7 Stk. **C MV 10 038**
- 1 Stk. **C MV 10 001**
- 1 Stk. **C MV 10 007**
- 2 Stk. **C MV 10 021**
- 4 Stk. **C MV 10 022**
- 1 Stk. **C MV 10 025**

ART. NR.

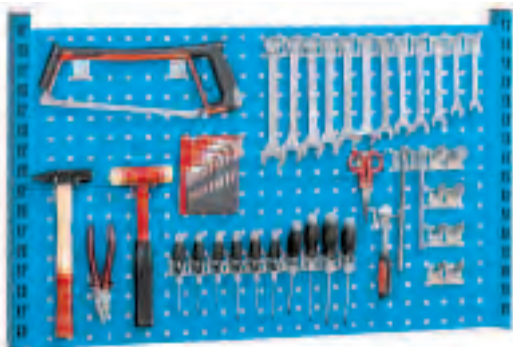
**F BL 9512 00 99**

Set mit  
19 verzinkten Haken  
**ohne** Wänden u. Tragsäulen  
Exkl. Werkzeug

ART. NR.

**F BL A010 21 04**

Set mit 19 verzinkten Haken  
**mit** Wänden u. Tragsäulen  
■ RAL 5012  
Exkl. Werkzeug



■ 01  
■ 02  
■ 04  
■ 08

Bestehend aus:

- 1 Stk. **C MV 10 016**
- 3 Stk. **C MV 10 007**
- 24 Stk. **C MV 10 037**
- 1 Stk. **C MV 10 001**
- 8 Stk. **C MV 10 021**
- 4 Stk. **C MV 10 022**

ART. NR.

**F BL 9511 00 99**

Set mit  
41 verzinkten Haken  
**ohne** Wänden u. Tragsäulen  
Exkl. Werkzeug

ART. NR.

**F BL A010 20 04**

Set mit 41 verzinkten Haken  
**mit** Wänden u. Tragsäulen  
■ RAL 5012\*  
Exkl. Werkzeug



■ 01 ■ 02 ■ 04 ■ 08

ART. NR.

**F BL 9516 00 99**

Set mit  
19 verzinkten Haken  
**ohne** Wänden u. Tragsäulen  
Exkl. Werkzeug

ART. NR.

**F BL A020 27 04**

Set mit 19 verzinkten Haken  
**mit** Wänden u. Tragsäulen  
■ RAL 5012  
Exkl. Werkzeug

Bestehend aus:

- 1 Stk. **C MV 10 019**
- 3 Stk. **C MV 10 001**
- 3 Stk. **C MV 10 022**
- 2 Stk. **C MV 10 016**
- 1 Stk. **C MV 10 003**
- 4 Stk. **C MV 10 036**
- 1 Stk. **C MV 10 007**
- 1 Stk. **C MV 10 014**
- 1 Stk. **C MV 10 017**
- 4 Stk. **F PM 1751 00 05**
- 3 Stk. **F PM 2551 00 05**
- 2 Stk. **F BL 7448 00 99**

ART. NR.

**F BL 9522 00 99**

Set mit  
22 verzinkten Haken  
**ohne** Wänden u. Tragsäulen  
Exkl. Werkzeug

ART. NR.

**F BL A020 33 04**

Set mit 22 verzinkten Haken  
**mit** Wänden u. Tragsäulen  
■ RAL 5012  
Exkl. Werkzeug

Bestehend aus:

- 3 Stk. **C MV 10 037**
- 1 Stk. **C MV 10 036**
- 2 Stk. **C MV 10 002**
- 3 Stk. **C MV 10 016**
- 4 Stk. **C MV 10 001**
- 2 Stk. **C MV 10 020**
- 5 Stk. **C MV 10 022**
- 1 Stk. **C MV 10 025**
- 4 Stk. **F PM 1751 00 04**
- 1 Stk. **F BL 7438 00 99**

RAL 7000 F. ....01 RAL 6011 F. ....02 RAL 5012 F. ....04 RAL 7035 F. ....08

## ZEICHENERKLÄRUNG ■

■ Die Tragsäulen sind 632 mm hoch, die Wände haben eine Länge von 1000 mm und können nur an den Holzplatten angebracht werden.



KOMPONENTE

SERIE WORK-LOOK



01 02 04 08

ART. NR.

**F BL 9524 00 99**

Set mit  
117 verzinkten Haken  
**ohne** Wänden u. Tragsäulen  
Exkl. Werkzeug

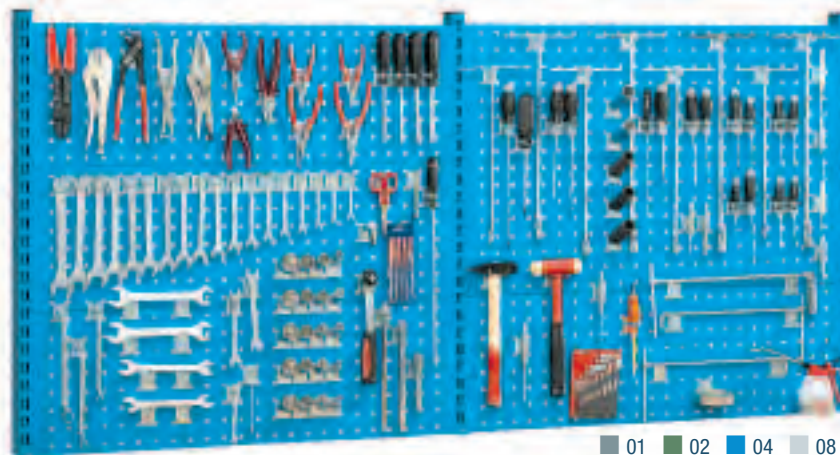
ART. NR.

**F BL A020 35 04**

Set mit 117 verzinkten Haken  
**mit** Wänden u. Tragsäulen  
■ RAL 5012  
Exkl. Werkzeug

Bestehend aus:

- |                            |                            |
|----------------------------|----------------------------|
| 61 Stk. <b>C MV 10 037</b> | 2 Stk. <b>C MV 10 016</b>  |
| 1 Stk. <b>C MV 10 025</b>  | 11 Stk. <b>C MV 10 022</b> |
| 5 Stk. <b>C MV 10 007</b>  | 1 Stk. <b>C MV 10 017</b>  |
| 6 Stk. <b>C MV 10 023</b>  | 2 Stk. <b>C MV 10 001</b>  |
| 12 Stk. <b>C MV 10 021</b> | 16 Stk. <b>C MV 10 014</b> |



01 02 04 08

ART. NR.

**F BL 9523 00 99**

Set mit  
84 verzinkten Haken  
**ohne** Wänden u. Tragsäulen  
Exkl. Werkzeug

ART. NR.

**F BL A020 34 04**

Set mit 84 verzinkten Haken  
**mit** Wänden u. Tragsäulen  
■ RAL 5012  
Exkl. Werkzeug

Bestehend aus:

- |                            |                            |
|----------------------------|----------------------------|
| 34 Stk. <b>C MV 10 037</b> | 16 Stk. <b>C MV 10 023</b> |
| 2 Stk. <b>C MV 10 007</b>  | 6 Stk. <b>C MV 10 014</b>  |
| 2 Stk. <b>C MV 10 006</b>  | 7 Stk. <b>C MV 10 022</b>  |
| 1 Stk. <b>C MV 10 005</b>  | 5 Stk. <b>C MV 10 021</b>  |
| 4 Stk. <b>C MV 10 016</b>  | 1 Stk. <b>C MV 10 020</b>  |
| 6 Stk. <b>C MV 10 001</b>  |                            |



01  
02  
04  
08

ART. NR.

**F BL 9526 00 99**

Set mit  
141 verzinkten Haken  
**ohne** Wänden u. Tragsäulen  
Exkl. Werkzeug

ART. NR.

**F BL A030 17 04**

Set mit 141 verzinkten Haken  
**mit** Wänden u. Tragsäulen  
■ RAL 5012  
Exkl. Werkzeug

Bestehend aus:

- |                           |                            |                            |
|---------------------------|----------------------------|----------------------------|
| 2 Stk. <b>C MV 10 017</b> | 58 Stk. <b>C MV 10 037</b> | 23 Stk. <b>C MV 10 014</b> |
| 1 Stk. <b>C MV 10 025</b> | 19 Stk. <b>C MV 10 021</b> | 12 Stk. <b>C MV 10 022</b> |
| 3 Stk. <b>C MV 10 007</b> | 9 Stk. <b>C MV 10 001</b>  | 9 Stk. <b>C MV 10 023</b>  |
| 2 Stk. <b>C MV 10 036</b> | 2 Stk. <b>C MV 10 016</b>  | 1 Stk. <b>C MV 10 020</b>  |

■ ZEICHENERKLÄRUNG



■ Die Tragsäulen sind 936 mm hoch, die Wände haben eine Länge von 1000 mm und können nur an den Holzplatten angebracht werden.

RAL 7000 F. ....01 RAL 6011 F. ....02 RAL 5012 F. ....04 RAL 7035 F. ....08

